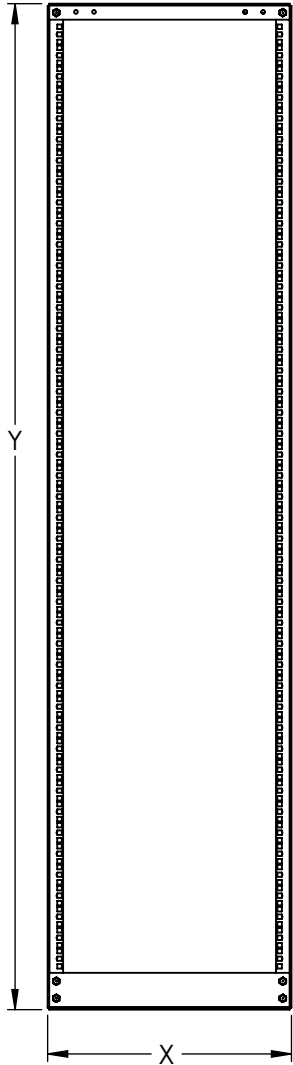
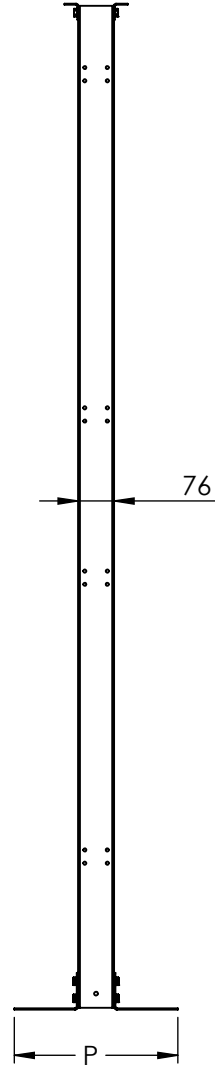


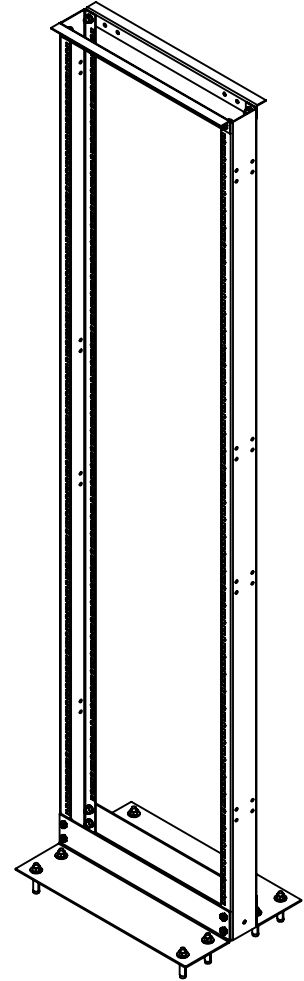
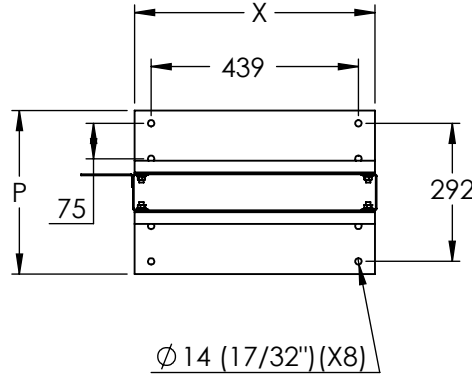
VISTA FRONTAL



VISTA LATERAL



VISTA SUPERIOR



MODELO	Altura Maxima (Y)	Largo Maximo (X)	Profundidad Max. (P)	Profundidad Max. de Equipo.	PESO APROX. DEL PRODUCTO
EIRL-5524-DR	1193	516	346	340	10.34Kg
EIRL-5542-DR	1995				13.36Kg
EIRL-5545-DR	2128				13.67Kg

1. Fabricado con lámina de acero rolado en caliente calibre 11 y 14.
2. Pintura electrostatica color negro semimate.
3. Se envía empacado y desarmado en cajas de cartón con kit de tornillería.
4. Cualquier duda contacte a su representante SYSCOM.


Linkedpro
www.syscom.mx

Plano número: DOC 7.5.1 002/230 MTM
 DOC 7.5.1 002/231 MTM
 DOC 7.5.1 002/232 MTM

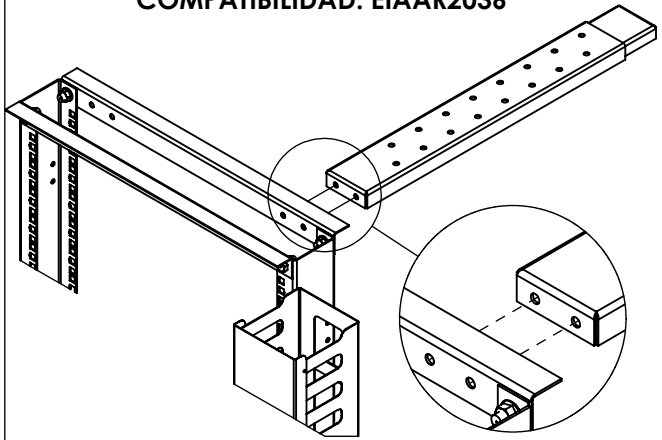
Dibujado por: J. Rodríguez
 Revisado por: D. Escudero
 Aprobado Por: J. Rosales

La información aquí contenida es propiedad de SYSCOM y es mostrada bajo las condiciones expresas de que no será reproducida total o parcialmente ni utilizada para fines que resulten en detrimento de SYSCOM, sus clientes y proveedores.
 Si no se indica otra cosa, las cotas se expresan en mm.

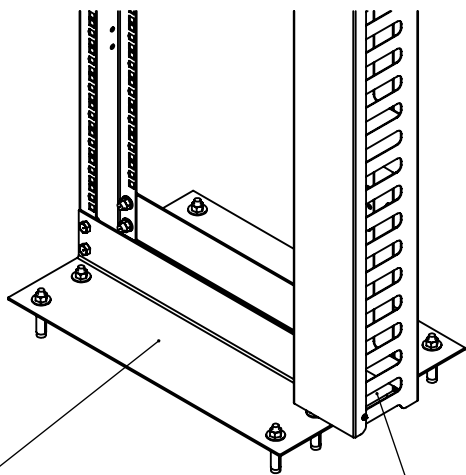
Descripción:
Rack de 2 Postes, Doble Perforación, Estándar 19", 24,42 y 45 Unidades, Fabricado en Acero, Base "L" para Anclar a Piso.

Código: **EIRL-55XX-DR** **A4**
ESCALA: 1:16

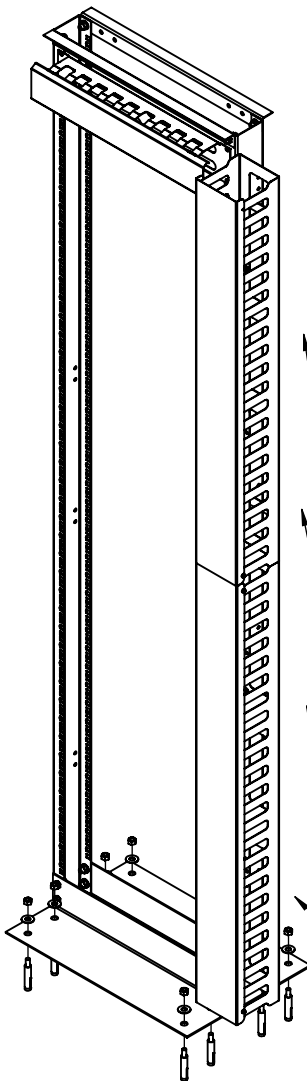
COMPATIBILIDAD: EIAAR2036



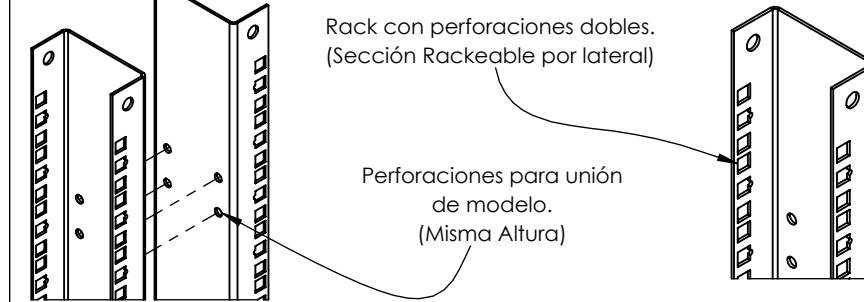
ANCLAJE



Las bases deben ser ancladas a piso para garantizar la funcionalidad del Rack
(Anclajes no Incluidos)



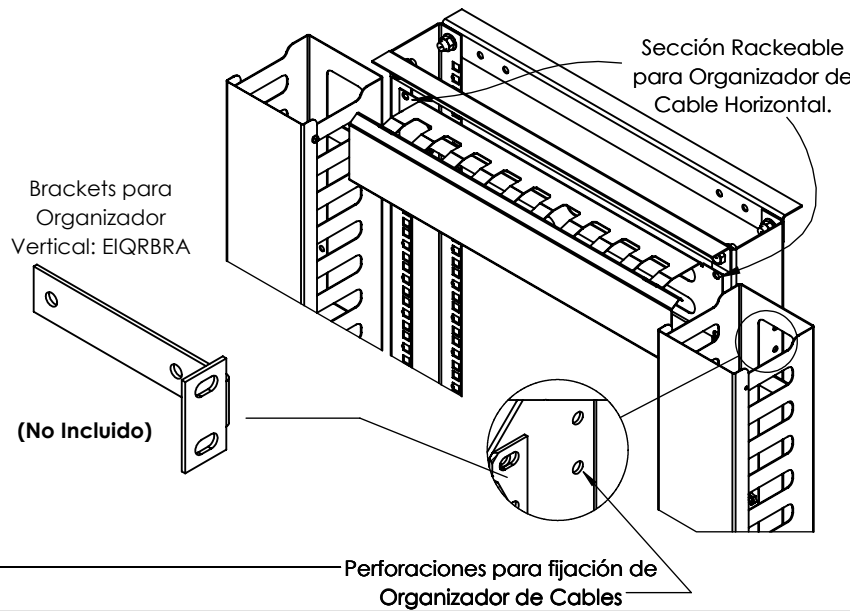
PERFORACIONES RACK



Rack con perforaciones dobles.
(Sección Rackeable por lateral)

Perforaciones para unión de modelo.
(Misma Altura)

COMPATIBILIDAD: ORGANIZADOR DE CABLE FAMILIA LPCV/LPCM



Sección Rackeable para Organizador de Cable Horizontal.

Brackets para Organizador Vertical: EIQRBRA

(No Incluido)

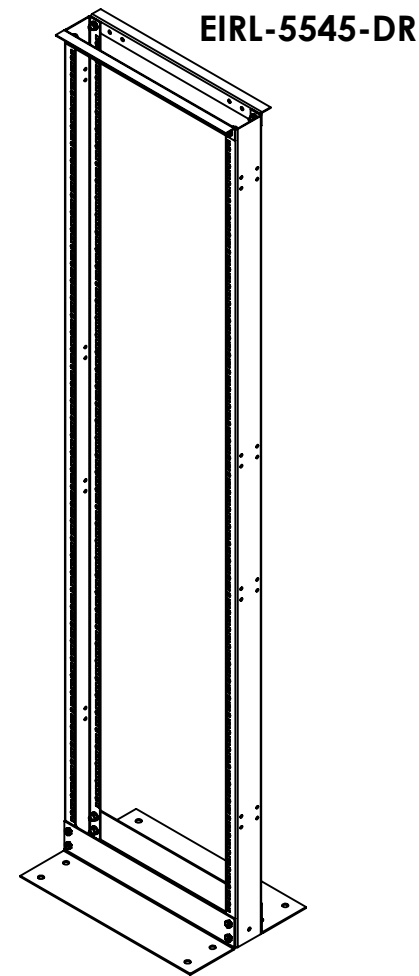
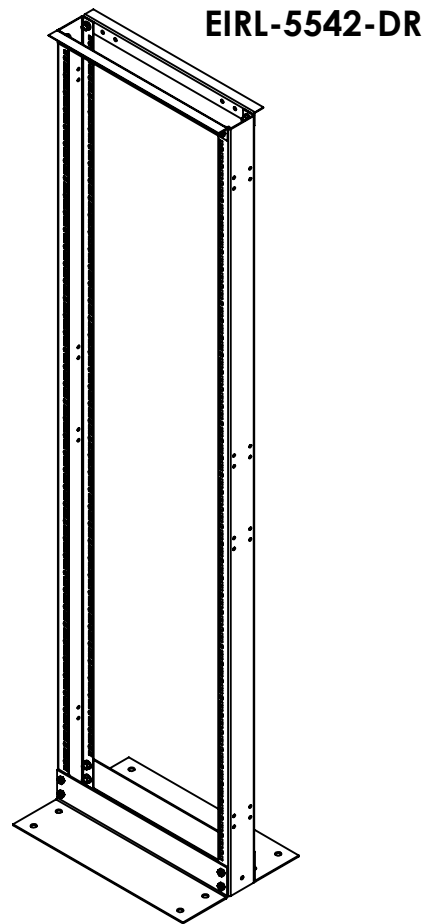
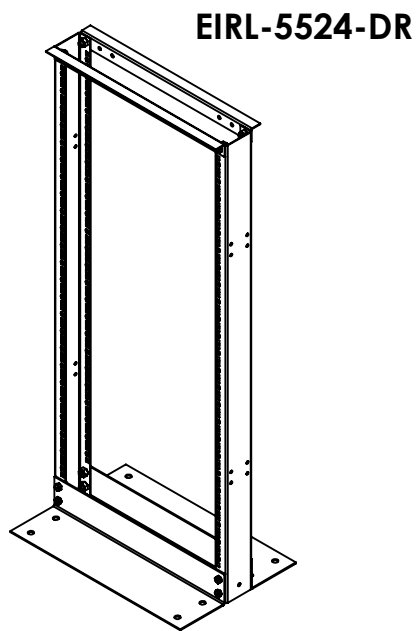
Perforaciones para fijación de Organizador de Cables

1. Fabricado con lámina de acero rolado en caliente calibre 11 y 14.
2. Pintura electrostatica color negro semimate.
3. Se envía empacado y desarmado en cajas de cartón con kit de tornillería.
4. Cualquier duda contacte a su representante SYSCOM.

 Linkedpro www.syscom.mx	
Plano número:	DOC 7.5.1 002/230 MTM DOC 7.5.1 002/231 MTM DOC 7.5.1 002/232 MTM
Dibujado por:	J. Rodríguez
Revisado por:	D. Escudero
Aprobado Por:	J. Rosales
<p style="font-size: 0.8em;">La información aquí contenida es propiedad de SYSCOM y es mostrada bajo las condiciones expresas de que no será reproducida total o parcialmente ni utilizada para fines que resulten en detrimento de SYSCOM, sus clientes y proveedores.</p> <p style="font-size: 0.7em;">Si no se indica otra cosa, las cotas se expresan en mm.</p>	

Descripción: Rack de 2 Postes, Doble Perforación, Estándar 19", 24,42 y 45 Unidades, Fabricado en Acero, Base "L" para Anclar a Piso.	A4 ESCALA: 1:15
Código: EIRL-55XX-DR	

MODELO	Carga Max Apoyo 2 Puntos	Carga Max Apoyo 4 Puntos	Carga Max. por Unidad Rack	Profundidad de Equipo Max.	Peso Aprox. del Producto.
EIRL-5524-DR	245 Kg	400 Kg	40 Kg	340	10.34Kg
EIRL-5542-DR	430 Kg	700 Kg			13.36Kg
EIRL-5545-DR	460 Kg	750 Kg			13.67Kg



1. Fabricado con lámina de acero rolado en caliente calibre 11 y 14.
2. Pintura electrostatica color negro semimate.
3. Se envía empacado y desarmado en cajas de cartón con kit de tornillería.
4. Cualquier duda contacte a su representante SYSCOM.

 **Linkedpro**
www.syscom.mx

Plano número: DOC 7.5.1 002/230 MTM
DOC 7.5.1 002/231 MTM
DOC 7.5.1 002/232 MTM

Dibujado por: J. Rodríguez
Revisado por: D. Escudero
Aprobado Por: J. Rosales

La información aquí contenida es propiedad de SYSCOM y es mostrada bajo las condiciones expresas de que no será reproducida total o parcialmente ni utilizada para fines que resulten en detrimento de SYSCOM, sus clientes y proveedores.

Si no se indica otra cosa, las cotas se expresan en mm.

Descripcion:

Rack de 2 Postes, Doble Perforación, Estándar 19", 24,42 y 45 Unidades, Fabricado en Acero, Base "L" para Anclar a Piso.

Codigo:

EIRL-55XX-DR

A4

ESCALA: 1:16

PESO: 10.3 - 13.7kg

Esquema para el cliente

HOJA 3 DE 3